

**УТВЕРЖДЕН**  
ЛАНИ.467854.001 РЭ-ЛУ

**ЗАКАЗАТЬ**

**ПРИБОРЫ ИНДИКАЦИИ УРОВНЯ**

**Прибор индикации уровня ПИУ-1Ц**

Руководство по эксплуатации

ЛАНИ.467854.001 РЭ

Количество листов - 12

## СОДЕРЖАНИЕ

<b>1 Описание и работа изделия .....</b>	<b>4</b>
1.1 Назначение изделия .....	4
1.2 Технические характеристики .....	4
1.3 Устройство и работа.....	4
<b>2 Использование по назначению .....</b>	<b>9</b>
2.1 Требования безопасности .....	9
2.2 Подготовка изделия к использованию .....	10
2.3 Указания по включению и опробованию.....	10
2.4 Размещение и монтаж изделия.....	10
2.5 Порядок работы .....	10
2.6 Контроль работоспособности .....	10
<b>3 Техническое обслуживание .....</b>	<b>10</b>
<b>4 Хранение и транспортирование .....</b>	<b>11</b>
<b>5 Комплект поставки.....</b>	<b>11</b>
<b>6 Гарантии изготовителя .....</b>	<b>11</b>
<b>7 Свидетельство о приемке .....</b>	<b>12</b>

Приборы индикации уровня (ПИУ) предназначены для вывода на экран жидкокристаллического индикатора результатов измерения уровня и температуры воды, получаемые от уровнемера тензометрического УрТ или пьезорезистивного МК-26-4.

ПИУ выпускаются в двух модификациях:

- ПИУ-1Ц – стационарный прибор с питанием от внешнего адаптера 9/12 вольт и возможностью крепления на стене;
- ПИУ-2М – переносной/стационарный прибор с питанием от батарейки «Крона» или внешнего адаптера 9/12 вольт.

Настоящее руководство по эксплуатации (РЭ) предназначено для ознакомления с принципом работы и конструкцией приборов индикации уровня ПИУ-1Ц (далее – приборов) и устанавливает правила их эксплуатации и обслуживания. Внешний вид прибора представлен на рисунке 1.



Рисунок 1.

Прибор индикации уровня ПИУ-1Ц используется как стационарный, с питанием от внешнего источника постоянного тока.

*При изучении и эксплуатации ПИУ-1Ц необходимо дополнительно руководствоваться эксплуатационными документами на составные части:*

- блок питания стабилизированный 9/12 вольт 500 мА .

# 1 ОПИСАНИЕ И РАБОТА ИЗДЕЛИЯ

## 1.1 Назначение изделия

Прибор индикации уровня применяется в комплекте с уровнемерами тензометрическими УрТ или пьезорезистивными МК-26-4, обеспечивающими измерение уровня и температуры воды.

ПИУ-1Ц предназначен для питания уровнемера напряжением 9/12 вольт, получения результатов измерения уровня и температуры воды по запросу и выдачи результата на жидкокристаллический индикатор.

## 1.2 Технические характеристики

1.2.1 Время готовности ПИУ-1Ц к работе с момента включения питания не более 4 секунд.

1.2.2 ПИУ-1Ц обеспечивает индикацию уровня и температуры воды на жидкокристаллическом индикаторе. Размер цифр индикации: 6x14.54 мм.

1.2.3 ПИУ-1Ц обеспечивает перезагрузку уровнемера, если он не отвечает на запросы

1.2.4 Для обеспечения бесперебойной работы ПИУ-1Ц используется как встроенный в микроконтроллер сторожевой таймер, так и внешний, совмещенный с супервизором.

1.2.5 Средний срок службы ПИУ-1Ц - не менее 8 лет.

1.2.6 Вид климатического исполнения ПИУ-1Ц соответствует УХЛ 4.2 по ГОСТ 15150-69, для эксплуатации в закрытых отапливаемых помещениях при температурах от 0 до 40 °С и относительной влажности воздуха до 80% при температуре 25 °С.

1.2.7 Питание ПИУ-1Ц осуществляется от сети постоянного тока напряжением (12±3) В.

1.2.8 Потребляемая мощность ПИУ-1Ц - не более 3 ВА.

1.2.9 ПИУ-1Ц и вспомогательное оборудование в упаковке при транспортировании выдерживают:

— воздействие температуры окружающей среды от минус 50 °С до 50 °С;

— транспортную тряску с ускорением 30 м/с<sup>2</sup> при частоте ударов от 80 до 120 в минуту в течение 1 ч.

1.2.10 Габаритные размеры (длина, ширина, высота) и масса:

Исполнение ПИУ-1Ц: 172×75×28 (162,5 между отверстиями крепления), 0,3 кг

## 1.3 Устройство и работа

1.3.1 Работа ПИУ-1Ц основана на получении информации от уровнемера по двухпроводной линии RS-485. Протокол связи Modbus-RTU. Схема прибора приведена на рисунке 2.

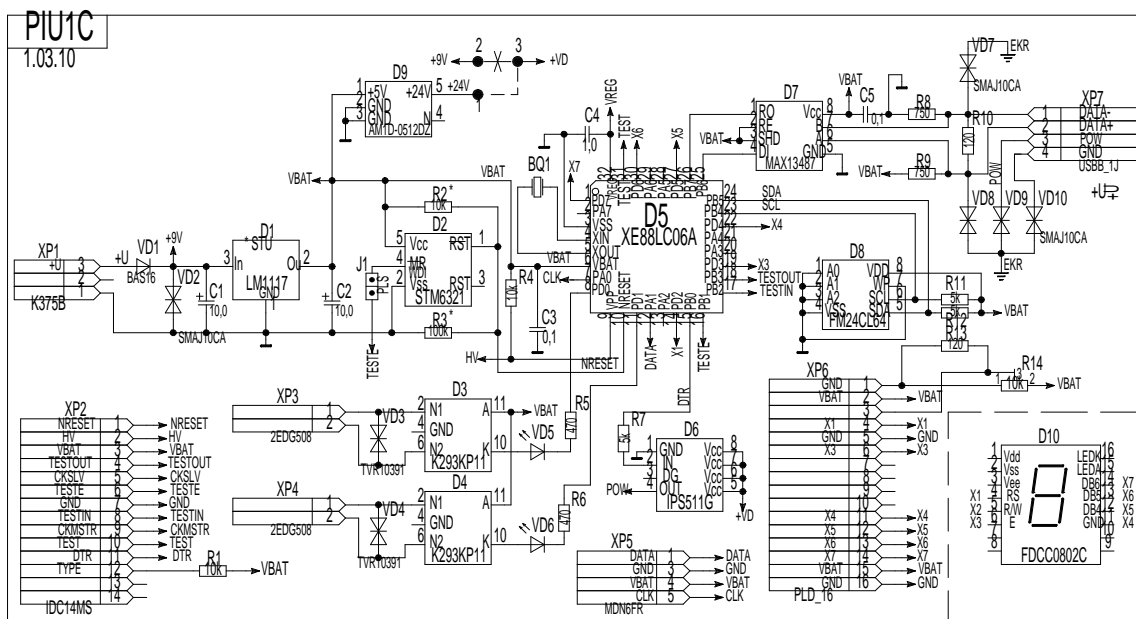


Рисунок 2.

1.3.2 Плата прибора приведена на рисунке 3.



Рисунок 3.

На плате установлен жидко-кристаллический индикатор (ЖКИ) FDCC1601, на котором отображаются значения уровня воды в метрах и температуры воды в °C. В процессе настройки на ЖКИ временно отображаются значения вводимых параметров и служебная информация.

На плате установлены 2 реле, которые программно связаны с нижней и верхней уставками по уровню воды. Выходы реле выведены на соответствующие разъемы, контакты которых замыкаются, когда включается реле. Если уровень воды становится ниже нижней уставки, то включается «Реле 1» и загорается светодиод «Led 1». Если уровень воды становится выше верхней уставки, то включается «Реле 2» и загорается светодиод «Led 2». Отключение происходит с гистерезисом в 0.05 метра.

Разъемы для подключения внешних устройств представлены на рисунке 4:



Рисунок 4.

- съемные колодки – выходные контакты «Реле 1» и «Реле 2»;
- разъем сетевого адаптера постоянного тока  $12\pm 3$  вольта;
- разъем для подключения уровнемера;
- разъем клавиатуры PS/2;
- возможна установка дополнительной колодки с интерфейсом RS485 (контакты «D+», «D-») для подключения компьютера.

1.3.3 Если потребуется использовать коммуникационный порт COM0 на корпус прибора может быть установлен дополнительный разъем питания и связи.



— разъем ПИУ-1Ц для подключения конвертера RF485, E485 и т.д. Соединяется с входным питанием ПИУ-1Ц и выходом RS485 асинхронного приема/передатчика COM0. Предназначен для передачи данных, полученных от уровнемера УрТ, в центр сбора данных. Протокол приема/передачи данных через этот порт аналогичен протоколу связи с УрТ.

- Контакт 1 — +12 в питание для внешнего прибора. Красный провод соединен на плате с контактом 9;
- Контакт 2 —  $\perp$ . Белый провод соединен на плате с контактом GND;
- Контакт 3 — DATA+ (A) RS485. Зеленый провод соединен на плате с контактом D+ разъема J6;

— Контакт 4 — DATA- (B) RS485. Синий провод соединен на плате с контактом D-разъема J6;

1.3.4 Настройка служебных параметров осуществляется с помощью стандартной клавиатуры с разъемом PS/2. В ПИУ-1Ц всего 4 служебных параметра, которые хранятся в энергонезависимой памяти и высвечиваются на экране ЖКИ, если заданы, при включении питания:

- нижняя уставка;
- верхняя уставка;
- смещение уровнемера от дна водоема/скважины/резервуара или от поверхности земли;
- масштаб.

Для просмотра значений служебных параметров надо нажать на клавиатуре клавишу 'Esc'. После показа служебных параметров ПИУ-1Ц автоматически вернется к визуализации данных, получаемых от уровнемера.

1.3.4.1 Для ввода нижней уставки в ПИУ-1Ц надо подключить клавиатуру PS/2 и нажать на ней клавишу 'L' или 'Home' или '←'. В результате на экране появится надпись «Нижняя» как на рисунке 5, а в случае нажатия Home еще и значение уставки. Далее надо ввести значение уставки, которое будет отображаться на экране ЖКИ справа, и нажать клавишу 'Enter' для записи значения в энергонезависимую память.

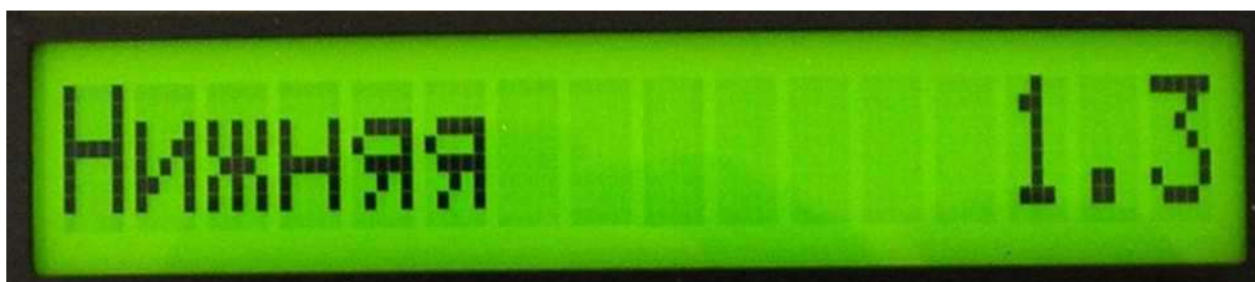


Рисунок 5.



1.3.4.2 Для ввода верхней уставки в ПИУ-1Ц надо подключить клавиатуру и нажать на ней клавишу 'R' или 'End' или '→'. В результате на экране появится надпись «Верхняя» как на рисунке 6, а в случае нажатия End еще и значение уставки. Далее надо ввести значение уставки, которое будет отображаться на экране ЖКИ справа, и нажать клавишу 'Enter' для записи значения в энергонезависимую память.



Рисунок 6.

1.3.4.3 Для ввода смещения уровнемера от дна (полученное от уровнемера измеренное значение высоты столба воды над уровнемером будет складываться с значением смещения для получения реального уровня воды) в ПИУ-1Ц надо подключить клавиатуру и нажать на ней клавишу 'D' или 'PageDown' или '↓'. В результате на экране появится надпись «Смещение+» как на рисунке 7 ('+' указывает на то, что значение измеряется от дна), а в случае нажатия PageDown еще и значение смещения. Далее надо ввести значение смещения, которое будет отображаться на экране ЖКИ справа, и нажать клавишу 'Enter' для записи значения в энергонезависимую память.



Рисунок 7.

1.3.4.4 В артезианских скважинах измеряется статический уровень воды – расстояние от поверхности земли до воды. Если требуется, чтобы ПИУ-1Ц показывал статический уровень воды, надо ввести смещение уровнемера не от дна, а от поверхности земли. Для ввода смещения уровнемера от поверхности земли (полученное от уровнемера измеренное значение высоты



столба воды над уровнемером будет вычитаться из значения смещения для получения статического уровня воды) в ПИУ-1Ц надо подключить клавиатуру и нажать на ней клавишу 'U' или 'PageUp' или '↑'. В результате на экране появится надпись «Смещение-» как на рисунке 8 ('-' указывает на то, что значение измеряется от поверхности земли), а в случае нажатия PageUp еще и значение смещения. Далее надо ввести значение смещения, которое будет отображаться на экране ЖКИ справа, и нажать клавишу 'Enter' для записи значения в энергонезависимую память.



Рисунок 8.

1.3.4.5 Для редактирования используются клавиша BackSpace (BS), которая стирает последний символ и клавиша DEL, которая стирает весь введенный текст.

1.3.4.6 Очистить память с настройками можно с помощью клавиши F10.

1.3.4.7 Выход из режима редактирования служебных параметров автоматический через 10 секунд или с помощью клавиши ESC. Если в течение 10 секунд не будет нажата ни одна клавиша, ПИУ-1Ц вернется к визуализации данных, получаемых от уровнемера.

## **2 ИСПОЛЬЗОВАНИЕ ПО НАЗНАЧЕНИЮ**

### **2.1 Требования безопасности**

2.1.1 Прибор относится к классу III по ГОСТ 12.2.007.0–75 и не использует напряжений, опасных для человека.

2.1.2 При подключении к выходам реле ПИУ-1Ц внешних исполнительных устройств (реле, пускатель и т.д.) на клеммах разъема может присутствовать опасное напряжение.

2.1.3 Обслуживающему персоналу необходимо знать и соблюдать "Правила технической эксплуатации электроустановок потребителей и правила техники безопасности при эксплуатации электроустановок потребителей".

## **2.2 Подготовка изделия к использованию**

2.2.1 Работать с изделием могут лица, изучившие настоящее руководство по эксплуатации, ознакомившиеся со схемой и конструкцией ПИУ-1Ц и прошедшие инструктаж по технике безопасности.

2.2.2 Внимание! Для обеспечения устойчивой работы ПИУ-1Ц и предотвращения его выхода из строя, питание рекомендуется осуществлять через устройство подавления импульсных помех и грозовых разрядов по первичной сети в соответствии с ГОСТ 13109-97 "Нормы качества электрической энергии в системах электроснабжения общего назначения"

## **2.3 Указания по включению и опробованию**

2.3.1 Перед включением проверить конструкцию прибора на отсутствие внешних повреждений.

2.3.2 Для опробования перед монтажом на месте эксплуатации включить прибор. При включении прибора без датчика, т.е. без ответов на посылаемые запросы прибор должен показывать звездочки.

## **2.4 Размещение и монтаж изделия**

2.4.1 ПИУ-1Ц устанавливается в отапливаемом помещении. Для использования блока питания (преобразователя переменного напряжения в постоянное), при стационарном размещении, надо иметь подводку напряжения ( $220\pm 15\%$ ) В и частотой ( $50\pm 1$ ) Гц.

2.4.2 Кабель, соединяющий уровнемер и ПИУ-1Ц, прокладывается воздушной линией или закапывается в землю на глубину до 20 см или прокладывается в трубе диаметром не менее 0,5 дюйма

## **2.5 Порядок работы**

2.5.1 После подключения кабеля питания ПИУ-1Ц готов к работе.

2.5.2 Для считывания информации с уровнемера, установленного стационарно, подключить кабель уровнемера к ПИУ-1Ц – прибор сразу включится и измеренный уровень и температура воды появятся на индикаторе прибора.

2.5.3 Для изменения уставок или высоты установки уровнемера надо подключить клавиатуру PS/2 к ПИУ-1Ц и ввести новые значения как описано в п.1.3.

## **2.6 Контроль работоспособности**

Контроль работоспособности ПИУ-1Ц проводится периодически (1 раз в год).

## **3 ТЕХНИЧЕСКОЕ ОБСЛУЖИВАНИЕ**

3.1.1 Внешний осмотр и контроль работоспособности проводятся согласно 2.3, 2.6

3.1.2 Текущий ремонт осуществляется предприятием-изготовителем по договору. В течение гарантийного срока ремонт ПИУ-1Ц осуществляется бесплатно.

#### **4 ХРАНЕНИЕ И ТРАНСПОРТИРОВАНИЕ**

4.1.1 ПИУ-1Ц должны храниться в условиях, установленных для группы 1 ГОСТ 15150-69 в упаковке в складских помещениях при температуре воздуха от 0 до 40 °С и относительной влажности воздуха до 80 % при температуре 25 °С.

4.1.2 В помещении для хранения ПИУ-1Ц не должно быть агрессивных примесей (паров кислот, щелочей).

4.1.3 ПИУ-1Ц можно транспортировать любым видом транспортных средств, на любое расстояние в условиях, установленных для группы 5 ГОСТ 15150-69.

4.1.4 При транспортировании должна быть обеспечена защита транспортной тары от непосредственного воздействия атмосферных осадков. Расстановка и крепление груза на транспортных средствах должны обеспечивать устойчивое положение груза при транспортировании.

4.1.5 После транспортирования при отрицательных температурах прибор должен быть выдержан при нормальных условиях не менее 12 ч.

#### **5 КОМПЛЕКТ ПОСТАВКИ**

Комплект поставки ПИУ-1Ц включает:

- прибор индикации уровня;
- руководство по эксплуатации;
- блок питания 9/12 В.

#### **6 ГАРАНТИИ ИЗГОТОВИТЕЛЯ**

6.1.1 Изготовитель – ООО «НТЦ Гидромет», г. Обнинск

6.1.2 Гарантийный срок эксплуатации 18 месяцев со дня ввода уровнемера в эксплуатацию, но не более 24 месяцев со дня поставки. Гарантийный срок хранения 12 месяцев с момента изготовления.

**ЗАКАЗАТЬ**